



Digital Maintenance

- **Hilfe für das Kirmes-Karussell**
Bessere Fernwartung dank InnoScheck.RUHR
- **Nicht warten mit der Wartung**
Überblick Smart Maintenance
- **Durchblick dank Testrobotik**
InnoScheck.RUHR für digitale Testverfahren

- **Bewegte Montageanleitung**
Visualisierung für weltweiten Service
- **Maintenance bei den Profis**
Interview mit ENGEL Automatisierungstechnik
- **Schluss mit dem Datenchaos**
Workflow für zerstörungsfreie Prüfungen
- **Video „Drei im Pott“**
Ein Must-See von In|Die RegionRuhr

Probleme beheben, bevor sie entstehen

Grußwort von Dr. Christopher Schmitt

Seit einigen Monaten bin ich nun als Wirtschaftsförderer in Hagen tätig. Die RegionRuhr ist mir allerdings schon lange vertraut. Seit vielen Jahren nehme ich hier eine aktive Wirtschaft wahr, die nach wie vor von industriellen Produktionsbetrieben geprägt ist. Das macht den Charakter der RegionRuhr aus und gibt unserer Wirtschaftslandschaft auch heute noch ein besonderes Flair zwischen Moderne und Tradition.

Doch wir erleben alle, dass unser Wirtschafts- und Industriestandort einem starken Wandel unterliegt. Digitalisierung und Industrie 4.0 durchdringen alle Bereiche und sind die Triebfeder innovativer Prozesse. Dennoch hält sich ein Bild hartnäckig, wenn ich an unsere Region denke: Das Bild von ratternden Maschinen mit sich drehenden Rädern und Walzen. Ein Bild, das heute in vielerlei Hinsicht tatsächlich noch aktuell ist. Denn nach wie vor ist Bewegung das Mantra von Produktionsbetrieben, Stillstand bedeutet Ausfälle und unnötige Kosten.

Um Ausfälle hochmoderner und komplexer Anlagen zu verhindern, kommt der Wartung von Produktionsanlagen in jeder Branche und in jeder Region eine besondere Bedeutung zu. Im Zeitalter von Industrie 4.0 sprechen wir von Maintenance, oft von der Predictive, der Digitalen oder Preventive Maintenance. Auch der Fachkräftemangel sorgt für Bewegung bei diesem Thema, wenn es etwa darum geht, Prozesse zu automatisieren und unnötige Reisezeiten zu minimieren.

In diesem Newsletter befassen wir uns mit den aktuellen Anforderungen an die Instandhaltung von Anlagen und Maschinen. Große Unternehmen, wie die Engel Automatisierungstechnik GmbH, haben die Verfahren der Predictive Maintenance in den vergangenen Jahren immer weiter perfektioniert. Zudem verfügen auch zahlreiche kleinere Unternehmen aus der RegionRuhr über eine hohe fachliche Expertise zum Thema Maintenance oder finden spannende Digitalisierungslösungen, auf die zu blicken sich lohnt.

Als Wirtschaftsförderer erfüllen mich die Beispiele aus diesem Newsletter mit Stolz. Sie lassen mich angesichts der innovativen Stärke und der richtungsweisenden Trends mit Zuversicht auf unsere Zukunft schauen. Denn mit diesem innovativen Geist sind wir auf dem besten Wege, Probleme zu beheben, bevor sie entstehen.

Ich wünsche Ihnen viel Freude bei der Lektüre!

Dr. Christopher Schmitt

Geschäftsführer HAGEN.WIRTSCHAFTSENTWICKLUNG



Nicht warten mit der Wartung

Smart Maintenance für jedes Unternehmen

Der Super-GAU eines jeden Produktionsunternehmens ist der Bandstillstand. Neben fehlenden Zulieferteilen sind ungeplante Wartungs- und Reparaturarbeiten die Hauptursachen für solche Produktionsausfälle. Dies gilt es zu vermeiden. Aber auch zu engmaschige Wartungsintervalle führen zu ineffizienten, geplanten Stillständen.

Cyber-physische Systeme bieten auch für die Wartung viel Potenzial. Dadurch kann nicht nur die eigene Fertigung effizienter und zuverlässiger werden, sondern der Maschinen- und Anlagenbau kann durch digitale Wartung auch seine Geschäftsmodelle erweitern und sich Wettbewerbsvorsprünge sichern.

Ansätze der Smart Maintenance:

Remote Maintenance

Aufwendige und kostenintensive Reisen in der Servicetechnik können durch Fernwartung ersetzt werden. Zum Beispiel nutzen Mitarbeitende vor Ort irgendwo in der Welt eine VR-Brille

und werden durch Servicepersonal in der Zentrale Schritt für Schritt angeleitet.

Condition Monitoring

Der Zustand der mechanischen Bauteile wird mit MEMS-Sensoren überwacht und die gesammelten Messwerte mit zuvor definierten Soll-Kennzahlen verglichen. Schon bei ersten Abweichungen, bevor es zu tatsächlichen Schäden kommt, kann eine Wartung durchgeführt werden.

Predictive Maintenance

Um eine über lange Sicht vorausschauende Wartung zu betreiben, fließen die Daten und Ergebnisse der Zustandsüberwachung in ein langfristiges Wartungskonzept ein, in dem durch die Daten zuverlässige Voraussagen getroffen werden.

Die Innovationen in der Mikroelektronik sowie die Kombination von Wartung mit anderen Technologien wie VR/AR oder Künstlicher Intelligenz werden dazu führen, dass ungeplante Bandstillstände durch Reparaturen auf ein Minimum reduziert und sehr hohe Anlagenverfügbarkeiten erreicht werden.



Schnellere Fehlerbehebung durch Augmented Reality

Arbeitest Du schon wieder oder schraubst Du noch?

Remote Maintenance mit Augmented Reality



Dirk Rautenberg, Geschäftsführer KRENKO

Wer sich schon einmal mit dem Aufbau eines IKEA-Regals abgeplagt hat, weiß, dass Anleitungen im Montagebereich nicht immer von allen Menschen sofort verstanden werden. Was im privaten Bereich für Frust sorgt, kann in industriellen Fertigungsprozessen zu massiven Störungen und Kosten führen.

Denn auch bei gründlicher Wartung komplexer Anlagen kommt es immer wieder zu Problemen. Auch die allerbeste Maschine nimmt sich irgendwann eine Auszeit, es hakt an einer wichtigen Stelle, was sich drehen soll, bewegt sich nicht mehr. Häufig ist die Ursache nur eine Kleinigkeit, aber bis der Schaden behoben ist, kann eine gefühlte Ewigkeit vergehen, in der die Produktion ruht.

Ein Experte an dieser wichtigen Schnittstelle ist Dirk Rautenberg. Sein Dortmunder Unternehmen KRENKO – der Name steht für Kreative Engineering Konzepte – sorgt als Dienstleister für technische Kommunikation mit großer Expertise im Maschinenbau dafür, dass alles, was mit 3D-CAD konstruiert wird, auch möglichst störungsfrei laufen und gewartet werden kann.

Soforthilfe, wenn die Tür klemmt

Dabei setzt Geschäftsführer Dirk Rautenberg auf verfilmte Konstruktionszeichnungen. Die Kunst besteht darin, aus den Daten einer CAD Konstruktionszeichnung visuelle Elemente zu entwickeln, die in einer Art erklärenden Videospot animiert werden und dann gegebenenfalls über Augmented Reality in Wartung und Service genutzt werden.

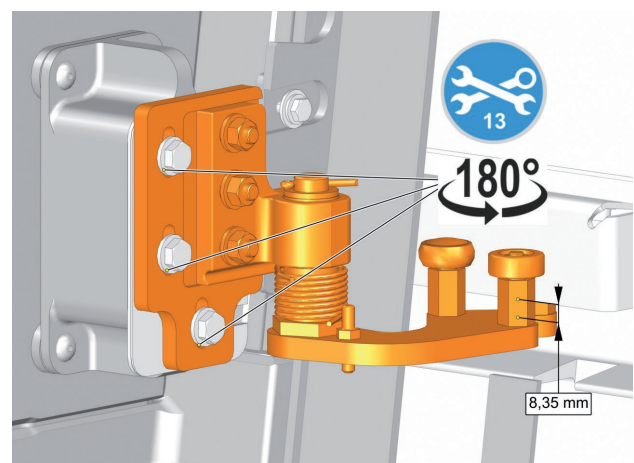
Bei KRENKO wurden solche Videos zum Beispiel für die Wartung des komplizierten Schließmechanismus einer ICE-Tür umgesetzt. Die Technikfachkräfte vor Ort erkennen mit Hilfe der Animation, die über eine AR-Brille, ein Notebook oder Handy zugespielt wird, wo es klemmt und welche Schrauben in welcher Reihenfolge nachgezogen werden sollten. Die einzelnen Schrauben oder Elemente, die geprüft werden müssen, sind dann im Video farbig markiert und das notwendige Werkzeug wird exakt angegeben. Verschiedene Einstellungen erklären dem Techniker oder der Technikerin Schritt für Schritt, was zu tun ist.

Komplizierte Anleitungen, Pläne oder verwirrende Handbücher sowie Missverständnisse durch falsche oder falsch interpretierte Übersetzungen können nicht mehr entstehen. Wenn alle Daten der Wartungsabläufe derart visualisiert und digitalisiert sind, können auch die passenden Ersatzteile sofort online bestellt werden. Das alles wird dann digital dokumentiert, so dass bei der nächsten Wartung auf alle bisherigen Resultate direkt zugegriffen werden kann.

Corona gab in vielen Unternehmen den entscheidenden Schub

Natürlich war die Corona-Pandemie auch für Dirk Rautenberg und sein fünfköpfiges Team eine harte Zeit. Doch aus der Not heraus ist während Lockdown und Kontaktbeschränkungen das Verständnis für Remote Maintenance in vielen Unternehmen gestiegen: „Wenn ein Kunde in einem ausländischen Hochrisikogebiet ein Problem hat, muss der Servicetechniker erst zwei Wochen in Quarantäne. Dann fliegt er hin, arbeitet dort ein oder zwei Tage und muss anschließend noch einmal für zwei Wochen in Quarantäne. Das ist unglaublich kostenintensiv. Das kann sich heute kein Unternehmen leisten.“ Damit steigerte Corona die Offenheit für neue Technologien in Wartung und Service in vielen Unternehmen enorm.

Die technischen Fachkräfte im Service ganz zu ersetzen, ist dabei nicht das Ziel der CAD-Videos: „Aber 80 bis 90 Prozent aller Probleme können mit unseren Animationen, Videoanweisungen und AR-Modellen vor Ort gelöst werden. Das Fachpersonal kann sich dann auf die wirklich wichtigen Probleme konzentrieren“, beschreibt Dirk Rautenberg die Hilfestellung, die zunehmend in Unternehmen genutzt wird. Wartungsarbeiten und die Behebung einfacher Störungen werden durch die filmische Visualisierung extrem vereinfacht und sind unabhängig von der Sprache international verständlich. Allerdings müssen wir dann auch auf so herrliche Formulierungen wie „den Nippel durch die Lasche ziehen“ oder „Schieber unterwärts fortbewegen“ in schlecht übersetzten Anleitungen verzichten. Aber für die meisten Unternehmen wird dieser Verzicht durchaus zu verkraften sein.



Videoausschnitt einer Montageanleitung

Wenn was kaputt geht, will ich es vorher wissen ...

Digitalisierter Workflow für zerstörungsfreie Prüfungen in der Industrie

... mit diesem einen Satz ist die Arbeit und die Philosophie von Peter Rosiepen und seinem 2018 gegründeten Bochumer Startup-Unternehmen DIMATE wohl am treffendsten charakterisiert. Denn Schwachstellen frühzeitig zu erkennen, ist die originäre Aufgabe von Predictive Maintenance, also vorbeugender Wartung.

Überall, wo Dampf und Druck entsteht – im Kraftwerk, in der Chemiebranche oder in der Raffinerie – sind Bauteile einem Risiko ausgesetzt. Kleine Risse in einer Schweißnaht – oder wie kürzlich im Beton einer vielbefahrenen Autobahnbrücke in der Region – können, wenn sie unentdeckt bleiben, zu großen Problemen führen.

Um die Eigenschaften eines Werkstücks oder eines Systems auf Abweichungen, Materialfehler und Unvollständigkeiten zu bewerten, ohne das Originalteil zu beschädigen, arbeitet die Industrie mit zerstörungsfreien Prüfungen. Je nach Werkstoff sind das beispielsweise Ultraschall- oder Durchstrahlungsprüfungen mit Gamma- oder Röntgenstrahlen. Peter Rosiepen beschäftigt sich bei der Fahndung nach Fehlern und Verschleiß seit vielen Jahren mit diesen Verfahren: „Damit können wir dem Kunden zum Beispiel sagen, dass bei der digital gemessenen Wandstärke im Röntgenbild das Rohr in zwei Jahren kaputt geht“, erklärt er die praktischen Auswirkungen der zerstörungsfreien Werkstoffprüfung für die Predictive Maintenance.

Prüfworkflow digitalisieren

Die Herausforderung: Bei zerstörungsfreien Prüfungen entstehen meist Bilder mit sehr vielen Daten. Aber was passiert mit den Resultaten der Messungen? Wie bekomme ich eine Struktur in die Datenmengen sowie Datenformate? Werden sie historisch abgeglichen? Wie und wo werden sie archiviert? Wer hat Zugriff auf die Daten? Gibt es Medienbrüche, wenn zur Archivierung Excel-Reporte neben Röntgenfilmen im Keller existieren?

Hier trifft die Industrie auf eine Thematik, die in der Medizin längst gelöst wurde. Für Patientinnen und Patienten ist es selbstverständlich, dass das Bild nach dem Röntgen im Keller beim folgenden Gespräch im dritten Stockwerk digital und standardisiert vorliegt. So kam auch Peter Rosiepen während seiner Arbeit für ein Medizintechnik-Unternehmen auf die Idee, diesen Workflow in die Industrie zu transferieren. In Krankenhäusern ist der digitale Workflow bereits seit etwa 30 Jahren Standard.

„Was im Gesundheitssystem funktioniert, kann für die Industrie nicht schlecht sein“, dachte sich Peter Rosiepen. Allerdings macht sich in der Industrie und im Produktionsbereich das Fehlen einheitlicher digitaler Standards schmerzlich bemerkbar. So sind in vielen sensiblen Bereichen, wie in Kraftwerken oder im Flugzeugbau, zwar regelmäßige Inspektionen vorgeschrieben und es werden Unmengen von Prüfdaten erhoben. Aber oft lässt sich kaum noch nachvollziehen, wie Bauteil XY bei der letzten Inspektion vor zwei Jahren ausgesehen hat und auch die direkte Einbindung von ERP-Systemen ist noch nicht die Regel.

Von der Medizin lernen

Um die Ergebnisse der zerstörungsfreien Werkstoffprüfungen optimal zu nutzen, wird für Unternehmen an einem durchgängig digitalen Workflow kein Weg mehr vorbeiführen. Peter Rosiepen und sein Team von DIMATE haben deshalb einen vollständig digitalisierten Prüfprozess für die Industrie entwickelt: Von der Auftragsübermittlung über die Auswertung und Übermittlung von Messungen an das ERP bis hin zur Archivierung der digitalen Prüfberichte und Prüfbilder läuft hier alles wie aus einem Guss. Ist so ein System erst einmal implementiert und liegen die Daten historisch strukturiert jederzeit zugreifbar auf dem Betriebsserver, erleichtert das die Arbeitsprozesse und die Transparenz ungemein.

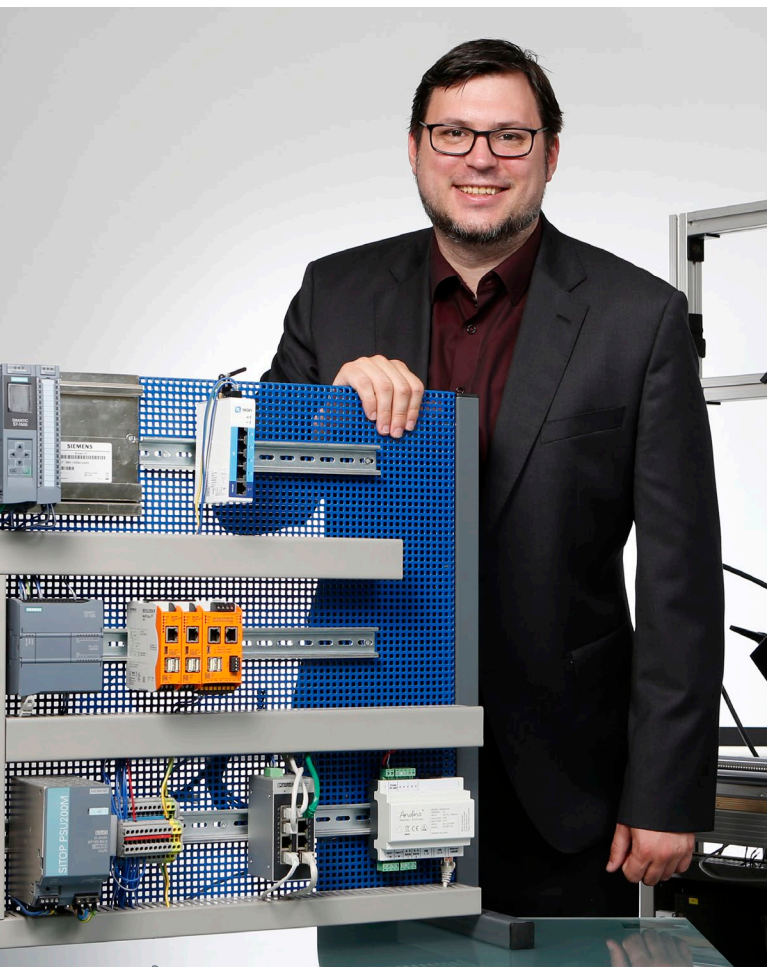
Aufgrund seiner langjährigen Erfahrungen geht Peter Rosiepen davon aus, dass digitalisierte Prüfprozesse etwa 70 Prozent an Zeit gegenüber bisherigen Verfahren einsparen – für Unternehmen ein werthaltiger Nebeneffekt. Auch aus ökonomischer Sicht lohnt sich die Umstellung, denn optimierte Wartungsabläufe führen zu weniger Produktionsstillstand und die auf Prüfungsvorgänge spezialisierten Fachkräfte sind rar. Digital strukturierte historische Prüfergebnisse mitsamt standardisierten Daten sind somit ein wesentlicher Schlüssel für langfristig vorausschauende Wartungskonzepte.



Peter Rosiepen, Gründer des Startups DIMATE

Schnelle Hilfe für das Kirmes-Karussell

Mit dem InnoScheck.RUHR die Fernwartung optimiert



Prokurist Thomas Ludwig von der JL Automation GmbH

Die JL-Automation GmbH ist ein mittelständischer Automationsexperte aus Bochum, der sich, wie schon an der Namensgebung zu erkennen ist, mit Automatisierungsprozessen in der Industrie beschäftigt. Seit mehr als 25 Jahren entwickelt und programmiert der Dienstleister Steuerungen für Industrieroboter oder komplette Produktionsabläufe. Vor allem, wenn es darum geht, individuelle Wünsche der Kunden umzusetzen, die jenseits von 08/15-Anlagen liegen, kommt der kleine Spezialanbieter ins Spiel. Retrofit ist hier ein Stichwort, wenn zum Beispiel alte Industrie- und Produktionsanlagen aus den 80er Jahren, für die es weder Service noch aktuelle Anleitungen gibt, wieder fit gemacht oder an Anforderungen für die Industrie 4.0 angepasst werden.

Es erfordert oft Kreativität und Tüfteleien, wenn die Fachleute bei JL-Automation einem Roboter komplexe Abläufe beibringen und diese Abläufe gemeinsam in den Unternehmen der Kundschaft technisch umsetzen: „Am Ende ist jede Anlage einzigartig“, wie Prokurist Thomas Ludwig uns im Gespräch erläutert, der sich ebenso wie sein Team immer wieder neu für Technik begeistern kann und stolz darauf ist, dass man im Prinzip alles

steuern und notfalls auch reparieren kann, was sich dreht und bewegt. Wirklich alles! Das beweist auch das etwas skurrile Beispiel eines defekten uralten Kirmes-Karussells, das zur Freude eines Schaustellers und vieler kleiner Kinder wieder zum Laufen gebracht wurde.

Als Lösungsanbieter steht JL in der Pflicht, wenn mal etwas streikt. Schickte man früher einfach schnellstmöglich jemanden aus der Technik, ist das heute nicht mehr ganz so einfach. Im harten Alltag der Industrieproduktion muss es schnell gehen und flexibles Personal mit dem nötigen Spezial-Know-how ist knapp und teuer. Doch der Stillstand einer Anlage stört Betriebsabläufe empfindlich und kann viel Geld kosten. Der Druck ist also groß.

Erste Hilfe per Fernzugriff: Wartung aus dem Wunderkoffer

Eine Lösung im Remote Maintenance war gefragt. Doch auch bei der Fernwartung werden sowohl absolute Kompetenz als auch möglichst schnelle Problemlösungen erwartet. Aus diesem Grund wollte JL die Fernwartung für alle Seiten effektiver organisieren. Und hier kommt der InnoScheck.RUHR ins Spiel. „Wir sind bei der Programmsteuerung schon lange digital unterwegs, aber mit der klassischen IT sind wir nicht so vertraut“, verrät Thomas Ludwig: „Auch im Bereich Augmented Reality und dem Einsatz von Datenbrillen etwa kannten wir uns noch nicht so gut aus, um Lösungen zu finden, die unseren hohen Ansprüchen genügt hätten.“

Die Lösung: Eine externe professionelle Beratung, finanziert mit den Fördergeldern des InnoScheck.RUHR. Eine Förderung, die das Innovationsnetzwerk In|Die RegionRuhr für derartige Projekte von kleinen und mittelständischen Unternehmen zur Optimierung ihrer digitalen Prozesse anbietet.

*„Die Datenbrille kann für uns
Augen und Ohren beim Kunden sein.“*

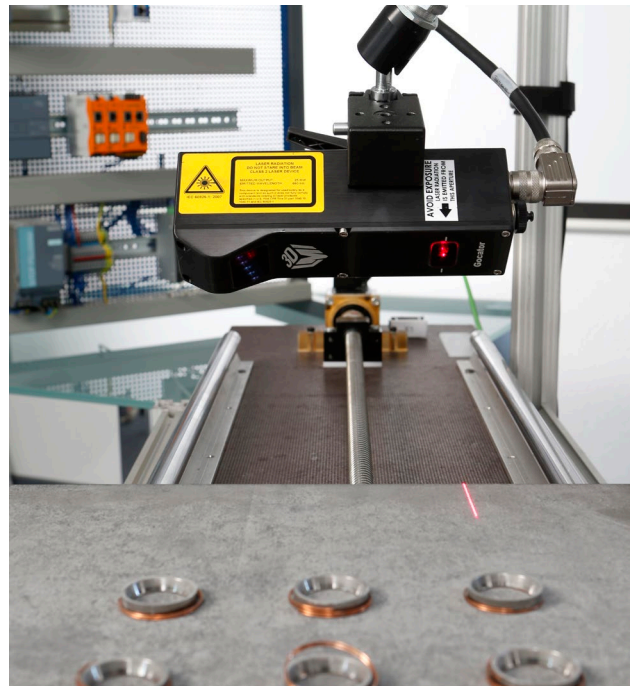
Thomas Ludwig

Dabei galt es, für die vielen offenen Fragen von Seiten des Unternehmens Antworten zu finden. Welche Modelle sind auf dem Markt? Sind unsere Programme kompatibel? Und zurzeit leider sehr wichtig: Ist die nötige Hardware überhaupt zeitnah verfügbar? Die externe Beratung hat geholfen, verschiedene Optionen und Angebote zu prüfen. „Es war gut, dass uns jemand in diesem weiten Feld unter die Arme gegriffen hat“, bilanziert Thomas Ludwig.

Das Ergebnis ist im ersten Schritt Remote Aid in Form eines kleinen Koffers mit Kamera, Augmented Reality-Datenbrille und Laptop und weiteren Geräten, die die Kommunikation mit den Anlagen ermöglichen. Die Box sollen Kunden und Kundinnen bekommen, wenn eine neue Steuerung implementiert wurde.

Damit haben sie alles, was für eine effektivere Fernwartung und die Kommunikation gebraucht wird. Es kann schnell eine erste Diagnose erstellt werden und so manches Problem unmittelbar behoben werden. Dass das Auto der Servicetechnik auf der Autobahn im Stau steht, wird dann für das Automatisierungsteam von JL nur noch ein Relikt aus vormodernen Zeiten sein. In den nächsten Wochen soll das neue digitale Hilfspaket zum ersten Mal bei all den Kundinnen und Kunden eingesetzt werden, für die sie in der Gewährleistung sind. Im Idealfall bekommen sie dann noch schnellere Hilfe und das ohne Fahrt- und mit deutlich niedrigeren Personalkosten.

Nach seinen Erfahrungen mit der Unterstützung durch den InnoScheck.RUHR zeigt sich Thomas Ludwig besonders angetan von der unkomplizierten Zusammenarbeit. Ohne die wäre der Ansatz, die Remote Maintenance zu optimieren, wohl im Sande verlaufen: „Eigentlich war das nur so eine Idee, wie wir ja ständig neue Ideen entwickeln, ohne den InnoScheck.RUHR“, so Thomas Ludwig: „würde die Mappe mit den Ideen und Entwürfen aber wahrscheinlich immer noch irgendwo rumliegen.“ Welches Glück für das nächste Karussell und die wartenden Kirmeskinder, die nun auf noch schnellere Hilfe hoffen können.



Hightech Steuerungen von der JL Automation GmbH

Mit Testrobotik den Durchblick behalten

BLOCK OPTIC entwickelt mit dem InnoScheck.RUHR ein digitales Testverfahren



„AMUP Roboterarm bei der Arbeit“

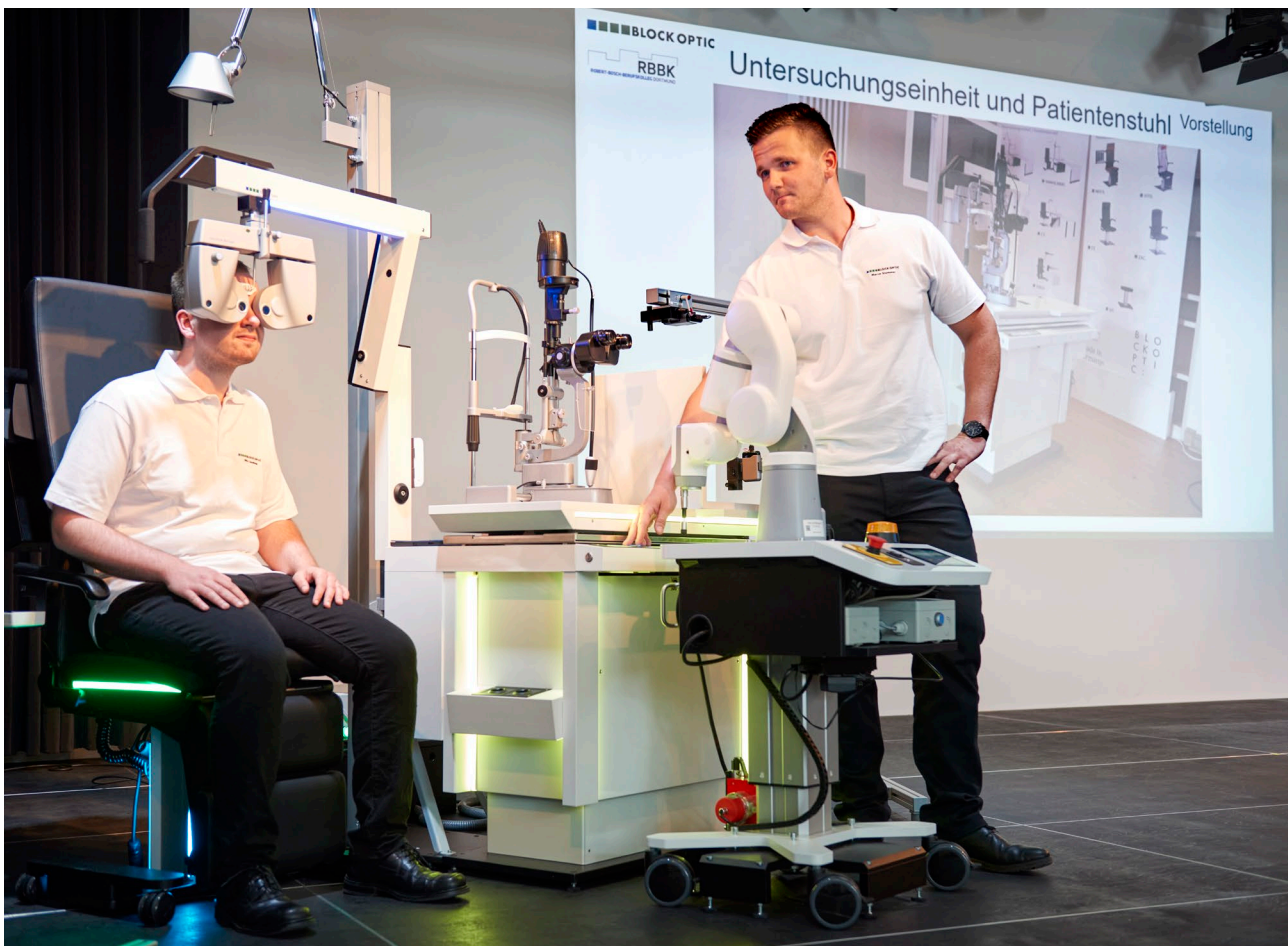
Wenn Sie beim Optiker oder der Augenärztin Platz nehmen, ist es mit dem guten Sitzgefühl nicht getan. In der Regel sitzen Sie auf einer komplexen Untersuchungseinheit mit viel Elektronik und einem kompakten Schwenktisch für allerhand augenärztliche und ophthalmologische Untersuchungsgeräte für den Seh- und Augentest. Damit Sie zumindest jetzt noch den Durchblick behalten, lässt sich die Höhe von Stuhl und Geräten elektromotorisch feinjustieren. Und überall, wo Bewegung ist, ist auch Verschleiß.

Das Dortmunder Unternehmen BLOCK OPTIC hat sich als Hersteller und Anbieter augenoptischer und ophthalmologischer Geräte und Einrichtungen einen weltweiten Nischenmarkt erschlossen. Bei BLOCK OPTIC erhalten der Augenarzt oder die Optikerinnen seit mehr als 40 Jahren Patientenstühle, ophthalmologischen Untersuchungseinheiten und Sehtestgeräte zur Einrichtung ihrer Praxen und Untersuchungsräume.

Auf dem Weg zu vollautomatisierten Langzeittests

Im medizinischen Bereich sind die Qualitätsstandards generell hoch und so werden die Geräte ausgiebig getestet, bevor sie die Dortmunder Werkhallen verlassen dürfen. Doch Knöpfedrücker und einfache Inaugenscheinnahme waren gestern, heute werden für ein Qualitätssiegel umfangreichere und dokumentierte Belastungstest gefordert. Mit Hilfe des InnoScheck.RUHR wollte das Unternehmen den Einstieg in digitale, Roboter gestützte Serientests schaffen.

Dr. Benjamin Weber von der MetaTwin GmbH, der BLOCK OPTIC bei der Umsetzung des InnoScheck.RUHR unterstützt hat, skizziert das Ziel des Projektes: „Die Idee war, dass man hier



Patienstuhl von Block Optic

ein Robotic-System einsetzt, das 24 Stunden lang – auch über mehrere Tage hinweg – die Knöpfe drückt und testet, ob das ausgeführte Gerät auch wirklich jedes Mal die richtige Distanz und Geschwindigkeit hat.“ Das System sollte dank Sensorik und Distanzmessung eine Live-Überwachung ermöglichen, eine Rückmeldung darüber geben, ob alles reibungslos und exakt funktioniert und ein entsprechendes Prüfprotokoll erstellen.

AMUP Testroboter sorgt für effizienten Qualitätscheck in Langzeittests

Vorangetrieben wurde das Projekt im Unternehmen von einem Team angehender Technik Fachkräfte der Fachrichtung Elektrotechnik, Energie- und Prozessautomation. Sie haben für das Projekt einen Roboter genutzt, der im Unternehmen vorhanden war, und machten ihn intelligenter.

Durch Steuerung und Programmierung wurde er angelernet, was einige Schweißperlen gekostet hat. Denn es war ein weiter Weg, bis er seine Finger richtig bewegen konnte und das nötige Fingerspitzengefühl für die Tasten entwickelt hatte. Das Team schuf mit der „Automatischen Messeinrichtung für Untersuchungseinrichtungen und Patientenstühle“ (kurz AMUP) letztendlich einen Digitalen Zwilling.

In den Langzeittest hat der Roboterarm dann unermüdlich die einzelnen Knöpfe einer Konsole geklickt und die diversen Schwenkarme und Testgeräte ausfahren lassen. Lasersensoren haben gemessen, ob alles genauso läuft wie vorgesehen. Für die Test-Apparatur wurde der Roboterarm mit der Sensorik

verknüpft und die Daten wurden in einem Raspberry Pi – einem Minicomputer auf einer nur Scheckkarten-großen Platine – abgelegt. Sollte es im Testlauf zu einer Störung kommen, ertönt unverzüglich ein Signal und eine Blitzleuchte geht an.

Eine der größten Herausforderungen lag darin, die ganze Palette von Funktionalitäten des Roboterarms mit der umfangreichen Sensorik zu orchestrieren. Wie beim Turmbau zu Babel gab es bei der Auswertung der unterschiedlichen Sensoren echte Sprachbarrieren, um die Daten der Robotik und der Sensorik mit der Datenverarbeitung in Einklang zu bringen.

Mit großem Eifer hat das junge Team an der Entwicklung gefeilt und gearbeitet und das Ergebnis kann sich sehen lassen: Der AMUP-Testroboter kann nun vollautomatisierte Testreihen durchführen und realitätsnah das wiederholte Bedienen der verschiedenen Schalter und Knöpfe simulieren, indem er diese tausende Male klickt oder drückt. Dadurch wird ein extremes Belastungsprofil simuliert.

Die so gewonnenen Datenbilder liefern wertvolle Informationen, um die Reaktion des Untersuchungsstuhles auf Belastung, Bewegung und Druck zu überprüfen und künftige Wartungsintervalle darauf zuzuschneiden. Vor allem kann AMUP mit seinen umfangreichen und dokumentierten Testergebnissen die einwandfreie Auslieferung der Hightech-Patientenstühle nachweisen. BLOCK OPTIC hat damit heute schon eine zusätzliche Sicherheit im Vertrieb und kann künftig Wartungsintervalle exakt anpassen. Qualität, Testautomatisierung und Rückverfolgbarkeit – der Einstieg in digitale Serientests ist gelungen.

Einblicke ins Digitale Schaufenster

Im Dortmunder Nordwesten entsteht auf dem traditionsreichen Zechengelände Campus Westhausen die digitale Lernfabrik. „Es gibt wohl keinen passenderen Ort, um die Transformation von Tradition zu Innovation anzustoßen“, erläutert Wenke Völkman-Gröne, Geschäftsführerin der alteingesessenen Maschinenfabrik Völkman, die als Hausherrin diesen Wandel maßgeblich mitgestaltet. Einige innovative Unternehmen leben hier bereits die Vision eines zentralen Ortes für digitale Ausbildung. An diesem Standort fand Anfang April die erste Veranstaltungsreihe des Digitalen Schaufensters statt.

An drei Veranstaltungstagen mit mehr als 120 Teilnehmenden ging es um Technologie, Innovationen und den Fachkräftemangel. In den Räumen des Deutschen Rettungsrobotikzentrums e.V. – dort wo Robert Grafe, der Geschäftsführer des Vereins, mit seinem Team die Forschung und Erprobung von Robotik-Technologien für Rettungskräfte vorantreibt – konnten die Besucherinnen und Besucher die rasante technologische Entwicklung rund um die Themen Robotik sowie AR und VR-Anwendungen kennenlernen, diskutieren und auch live testen. Dass auch kompetenter Fachkräftenachwuchs auf dem Weg ist, zeigten beispielsweise die technikbegeisterten Schülerinnen und Schüler vom Mars-Rover Projekt vom KITZ.do. Nicht nur durch sie war die Freude an Innovationen in der Digitalen Lernfabrik spürbar.

Die Messe für moderne Maintenance

Wo gehobelt wird, da fallen Späne. Wo viel produziert wird, muss auch viel instandgehalten werden. Um dies effizient, kostengünstig und kundenorientiert tun zu können, braucht es innovative und digitale Lösungen. Und da in der RegionRuhr und im übrigen Westfalen viel produziert wird, ist hier die Nachfrage nach Innovationen besonders hoch.

Nach einer einjährigen Pause war In|Die RegionRuhr zu diesen wichtigen Themen wieder mit einem Gemeinschaftsstand auf Deutschlands Leitmesse für industrielle Instandhaltung, der Maintenance 2022 in Dortmund vertreten. Gemeinsam mit dem Netzwerk Digital.Verbunden. und den Unternehmensnetzwerken aus Südwestfalen sowie 11 Unternehmen aus der RegionRuhr wurden am 30. und 31. März 2022 nicht nur Lösungen und Produkte zu den unterschiedlichen Instandhaltungsthemen präsentiert, sondern auch relevante Fachthemen in mehreren Gesprächsrunden am Gemeinschaftsstand diskutiert. Insgesamt war die Messe für alle beteiligten Unternehmen und Netzwerke ein voller Erfolg.

Automatisierungstechnik mit Speed-Dating

Die Messe „all about automation“ präsentierte vom 11. bis 12. Mai 2022 erstmals in Düsseldorf den aktuellen Stand industrieller Automatisierungstechnik. In|Die RegionRuhr war gemeinsam mit sechs Netzwerkunternehmen aus der RegionRuhr mit einem Gemeinschaftsstand auf der Messe vertreten. Neben vielen guten Gesprächen gab es für alle Netzwerkpartnerinnen und -partner noch ein Networking-Highlight: unser IDRR Business Speed Dating mit weiteren Unternehmen und Gästen vor Ort.

Drei im Pott - Das Video Highlight von In|Die RegionRuhr

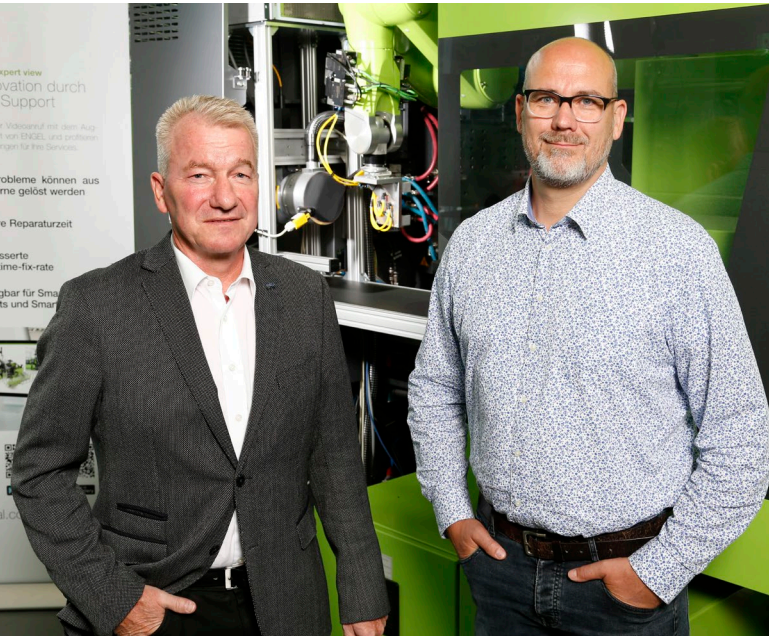
Was passiert, wenn eine Studentin, ein Wissenschaftler und ein Unternehmer im Aufzug stecken bleiben? Klar, man beginnt zu reden und erzählt von Herausforderungen, Vorurteilen und verpassten Chancen. Am Ende finden sich drei tolle Menschen und bilden ein super Netzwerk in einer großartigen Region. Kommt Ihnen bekannt vor? Anschauen ist ein absolutes Muss und macht richtig Spaß!

<https://www.youtube.com/watch?v=Edu2qFvpSn8>



Intelligent, weltweit und in Echtzeit

Ein Blick hinter die Kulissen der digitalisierten Maintenance bei ENGEL und der ENGEL Automatisierungstechnik Deutschland GmbH



Andreas Themann, Geschäftsführer der ENGEL Automatisierungstechnik Deutschland GmbH in Hagen und Projektmanager Alexander Groetsch

Die ENGEL Automatisierungstechnik Deutschland gehört zur ENGEL Gruppe mit Stammsitz in Österreich, einem der weltweit größten und führenden Hersteller von Spritzgießmaschinen. Die dezentrale Organisation des global mit ca. 6.500 Beschäftigten operierenden Unternehmens ENGEL führt in der Region Ruhr ein spezialisiertes Automatisierungszentrum und eine für Spritzgießmaschinen regional aufgestellte „customer service division“, kurz: CSD. Wir haben mit Andreas Themann, Geschäftsführer der ENGEL Automatisierungstechnik Deutschland GmbH, und Projektmanager Alexander Groetsch über Automatisierung, Remote Maintenance und das, was digitale Prozesse alles ermöglichen können, gesprochen.

Welche Bedeutung hat der Standort in der Region-Ruhr für ein weltweit operierendes Unternehmen wie ENGEL?

Andreas Themann: ENGEL ist global aufgestellt mit verschiedenen Produktionsstandorten in den Bereichen Spritzgießen und auch im Bereich der Automatisierung. An unserem Standort in Hagen entwickeln wir kundenspezifische Automatisierungslösungen rund um das Spritzgießen. Wir sind hier mittlerweile ca. 100 Mitarbeiter und bedienen damit überwiegend die DACH-Region und sind damit durch unsere global aufgestellten Kunden sowohl regional als auch international unterwegs.

Welche Rolle spielt dann für Sie die Maintenance und welche Rolle spielt die Digitalisierung dabei?

Andreas Themann: Über unsere customer service division erreichen wir remote alle vernetzten Maschinen und Automati-

sierungen in Echtzeit. So können wir die Maintenance deutlich optimieren. Digitale Zugänge in unserer Maschinensteuerung CC300 ermöglichen standardmäßig, Anlagenzustände und Parameter direkt zu erkennen und dementsprechend können die Wartungsintervalle festgelegt werden.

Alexander Groetsch: Über diesen Fernzugriff haben wir auch Zugang zu Informationen aus den Wartungsmodulen, die dem Betreiber durch digitale Features in verschiedenen Bereichen eine vorsorgliche Wartung empfehlen. Verschleiß bei beweglichen Teilen variiert stark mit den tatsächlichen Beanspruchungen, die von der Maschine erkannt werden und dementsprechend die Wartungsintervalle festlegt.

„Beim Service unterscheiden wir die Corrective, Preventive und die Predictive Maintenance. Unter Corrective Maintenance verstehen wir einen Support bei ungeplanten Anlagenstillständen, die bei einer Preventive Maintenance, der nutzungsorientierten Vorsorge nach festen Intervallen, verhindert werden sollten. Unter Preventive Maintenance verstehen wir das Monitoring von Verschleiß anhand von Daten, um zum richtigen Zeitpunkt die richtigen Themen für das vorsorgliche Warten der Anlagen zu setzen. Die Digitale Maintenance beginnt bei uns mit einer möglichst verschleißarmen Produktion. Die Digitalisierung ermöglicht längere Produktionszeiten und kürzere Anlagenstillstände. Durch intelligente Systeme entstehen wichtige Frühwarnsysteme. Die „richtige“ Analyse der angezeigten Daten bestimmt das weitere Vorgehen.“

Andreas Themann

Frage: Wie schlau sind Ihre Maschinen, damit Sie Probleme im Voraus erkennen, und was sind das für Daten, die Ihnen die Maschinen liefern?

Andreas Themann: Die Maschine beinhaltet intelligente Systeme und sie misst Zyklen, Wege und viele andere Parameter. Unter anderem lassen sich Verschleiß frühzeitig erkennen, die einen Service und den Austausch von Verschleißteilen vorausagen.

Alexander Groetsch: Die Maschinensteuerung speichert alle relevanten Fertigungsparameter von bis zu 10.000 Produktionszyklen ab. Da werden sogar ganze Verläufe der Werte gespeichert. Die Maschinen zeichnen praktisch alles auf, was für die vorausschauende Wartung notwendig ist.

Durch unsere IQ-Produkte können wir mit Hilfe einstellbarer Toleranzfenster, die um die eingestellten Parameterwerte gelegt werden, genau den Bereich sehen, den die Maschinenwerte nicht verlassen dürfen. Wenn sich der Prozess verändert, kann die Software gegensteuern, um eine gleichbleibende Qualität zu gewährleisten. Aber wenn ich zum Beispiel immer wieder einen Parameter der Maschine erhöhen muss, um die gleiche Qualität zu erreichen, kann ich davon ausgehen, dass ich in dem

Bereich einen Verschleiß habe, der auf Sicht repariert werden muss. So können Wartungen im Produktionsablauf eingeplant werden.

Frage: Ist das bereits ein Baustein Ihrer Preventive Maintenance-Strategie?

Alexander Groetsch: Die Prozessdaten zu überwachen, ist natürlich eine vorsorgliche Maßnahme. Zudem gibt es Wartungsanzeiger etwa für Pumpen, Motoren etc., die zeigen, wann und wo eine Wartung durchzuführen ist.

Andreas Themann: Wenn der Kunde es zulässt, können wir einen sogenannten Smart Service anbieten, der uns erlaubt, nach Anforderung auf jede einzelne Maschine zugreifen zu können. So können wir einen ganzen Maschinenpark digital remote überwachen. Auf dem Level der Smart Factory haben wir sogar eine ganze Fabrik digital im Blick und können uns gegebenenfalls zuschalten.

Wir haben unsere IQ-Produkte, das heißt beispielsweise, dass sich die Maschinen selbst –nach diesen Parametern optimiert – einregulieren. Die Maschinen sind dadurch so intelligent, dass sie nur die notwendige Energie und den Druck aufbringen, der für ein Produkt erforderlich ist. Das steuern die IQ-Systeme und sie verlängern so die Wartungszyklen, da mit dem Material schonender umgegangen wird. All diese intelligenten Systeme erhöhen die Verfügbarkeit der Anlagen und sparen dazu noch viel Energie.

Frage: Komplizierte Anlagen und anspruchsvolle Wartungskonzepte - wie gelingt das in der Praxis?

Andreas Themann: Wir können mit unserem Augmented Remote Services mit unserer App bei Problemen in Echtzeit mit jedem Mitarbeiter oder Kunden vor Ort über sein Smartphone Kontakt aufnehmen und ihn optimal unterstützen. Bei der Einrichtung oder Wartung von Anlagen im Ausland arbeiten wir auch mit VR-Brillen als Teil unseres Remote Systems. Wir können dem Nutzer an der Maschine auf seinem Handy Bauteile kennzeichnen und kommentieren oder benötigte Dokumente hochladen. Das erspart dann häufig den Besuch eines Monteurs vor Ort – und damit Zeit und Kosten.

„Maintenance ist angekommen
in der digitalen Welt.“

Andreas Themann

Frage: Welchen Einfluss hatte und hat die Corona-Pandemie auf Ihr Konzept der Remote Maintenance?

Andreas Themann: Die Pandemie hat das Ganze sicherlich beschleunigt. Wir können global eingreifen, ohne dass wir von uns aus Mitarbeiter oder Mitarbeiterinnen entsenden müssen. Das hat sich in den letzten beiden Jahren enorm beschleunigt. Vorher ging es auch schon in diese Richtung, aber nicht auf diesem Niveau.

Alexander Groetsch: Die Reiserestriktionen haben uns einen ziemlichen Schub gegeben. Wir durften nur sehr bedingt reisen und dadurch ist das Interesse am Thema Digital Service nochmal stark angestiegen.



Virtuell ganz nah. Der direkte Draht zum Service bei ENGEL

Frage: Ein Konzern wie Engel hat seine Digital Maintenance weitgehend perfektioniert. Was können denn kleine und mittlere Unternehmen von Ihnen lernen?

Andreas Themann: Das erste ist, dass kleine Unternehmen, wenn sie Anlagen von uns betreiben, generell den Zugriff auf die Maschinen zulassen. Dann sind wir in der Lage, mit all unseren Back Office und Hotline Spezialisten, eine entsprechende Unterstützung anzubieten. Damit erweitert sich der Instandhaltungskreis für die Betriebe erheblich.

Frage: Das klingt so, als hätten Unternehmen Bedenken. Was ist Ihr Eindruck, warum ist das so? Liegt das an der IT-Security, weil dadurch Externen der Zugriff auf die eigenen Produktionsanlagen gewährt wird?

Alexander Groetsch: Dazu sollte man wissen, wir können nur auf die Maschinen schauen, wenn der Kunde die Verbindung aufbaut. Macht er das nicht, können wir auf diese Maschine nicht zugreifen. Die Sicherheit unserer Systeme ist mit der Security Compliance dargestellt, das sind sichere Systeme, die bewährt sind. Viele Unternehmen scheuen sich aber, einen Netzwerkstecker in die Maschine zu stecken.

Andreas Themann: Es wird zwar viel über Digitalisierung und die Vorteile gesprochen, aber es gibt immer noch Zurückhaltung, um via Internet Zugriff auf Maschinen und Anlagen zu gewähren. Da gibt es noch großen Nachholbedarf, um die Vorteile der Digitalisierung in der Fläche zu nutzen. Um effizienter zu produzieren, kommt in Zukunft niemand an den Vorteilen, die die Digitalisierung bietet, vorbei. Angekommen in der Digitalen Welt sind wir bereits. Sie zu nutzen ist ein weiteres Kapitel.

**Das ist ein tolles Schlusswort.
Vielen Dank für das Gespräch!**



Team der Projektkoordination bei In|Die RegionRuhr:
Philipp Hartmann, Nicola Henning, Yasmin Grad

In|Die RegionRuhr: Wir für Sie

Hinter den vielfältigen Aktivitäten von In|Die RegionRuhr steckt das Team Koordination. Denn im Hintergrund müssen unzählige Fäden geknüpft und Projektschritte umgesetzt werden. Wir recherchieren spannende Themen für diesen Newsletter, wir machen Ihre Neuigkeiten publik, wo immer es geht. Außerdem organisieren wir unserer Gemeinschaftsstände auf regionalen Fachmessen, internationalen Großmessen und bei Konferenzen. Damit Sie auf dem Laufenden bleiben und miteinander netzwerken können, sorgen wir für viele digitale, hybride und in Präsenz stattfindende regionale Events, wie unsere Business Speed Datings oder das Digitale Schaufenster. Hinzu kommt natürlich jede Menge Projektadministration. Vor allem finden Sie im Team Projektkoordination Ihre Ansprechpersonen vor Ort.

Sie haben ein Anliegen? Kontaktieren Sie uns!

projektkoordination@regionruhr.de

Kontakt

In|Die RegionRuhr

Geschäftsstelle · c/o Wirtschaftsförderung Dortmund · Frank Grützenbach · Grüne Str. 2-8 · 44147 Dortmund

Bochum

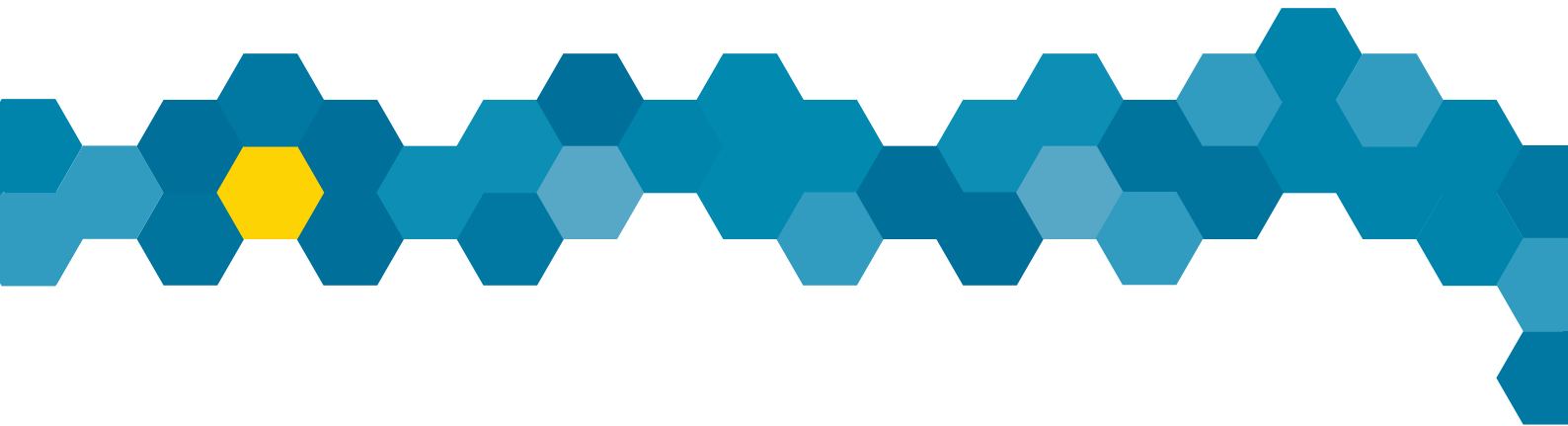
Dr. Ulrich Michaelis · 0234 61063-146
michaelis@regionruhr.de

Dortmund

Patricia Olbert · 0172 6254233
olbert@regionruhr.de

Hagen

Yasmin Grad · 0174 1906111
grad@regionruhr.de



Impressum

In|Die RegionRuhr
c/o Wirtschaftsförderung Dortmund
Grüne Straße 2-8
44147 Dortmund

www.regionruhr.de

Redaktion: Frank Grützenbach (verantwortlich),
Philipp Hartmann, Nicola Henning, Patricia Olbert

Texte: In|Die RegionRuhr, Beate Fleck

Layout und Druck: Klenke GmbH

Bildnachweis: Fotos Ursula Dören

Portrait Seite 2 und Seite 4, Grafik Seite 4: privat

Titelbild: stock.adobe.com

In|Die RegionRuhr ist ein Kooperationsprojekt der Wirtschaftsförderungen und Kammern der Standorte Bochum, Dortmund sowie Hagen. Es wird vom Land Nordrhein-Westfalen unter Einsatz von Mitteln aus dem europäischen Fonds für regionale Entwicklung (EFRE) gefördert.